



## НОВИНКА!

### ПРК-1

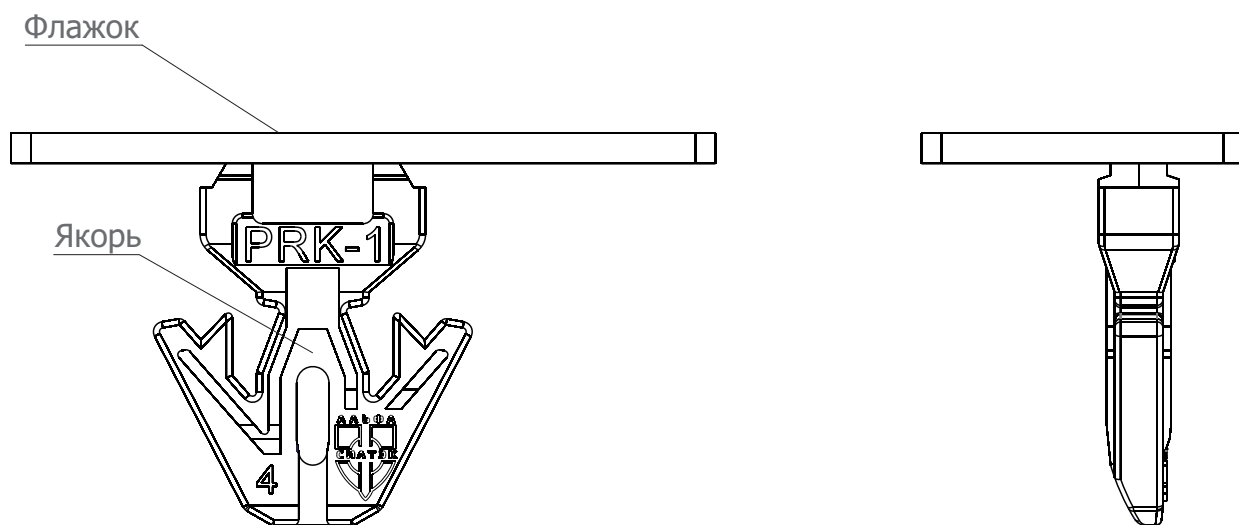
СУ для опечатывания пеналов «Силкипер»  
и почтовых пластиковых контейнеров

#### Преимущества

- Разработка ГК «Силтэк», производится в России ООО «Альфа-Силтэк» в соответствии с ТУ 2291-006-38993417-2012. Защищена патентом №113607.
- Конструкция СУ исключает случайное отрывание информационного флажка при кантовании и позволяет считывать информацию при установленных друг на друга пеналах (контейнерах).
- Увеличенный флажок позволяет наносить больше информации, включая штриховой код.

#### Технические характеристики

|  |  |
|--|--|
| Материал   | полипропилен                                 |
| Габариты изделия, мм                                     | 35 x 16 x 19,5                               |
| Цвет   | белый; под заказ - любые                     |
| Температура использования, °С                            | от -40 до +60                                |
| Порядковый номер   | 7 знаков (цифровых или буквенно-цифровых)    |
| Нанесение дополнительной индивидуальной маркировки       | от 2 000 шт.                                 |
| Установка / снятие                                       | вручную                                      |
| Упаковка, шт.  | 2 000 (блоками по 2), по 200 в малой коробке |
| Размер упаковки, мм                                      | 325 x 220 x 275 / 205 x 75 x 50              |
| Масса, кг  | 2,9  |
| Минимальная партия поставки (кратная партия продаж), шт. | 200  |



## Инструкция по применению

### Установка

В холодное время года непосредственно перед установкой СУ на объект, рекомендуется хранить их (переносить) в условиях, защищенных от воздействия температур ниже +10°C.

1. Перед опечатыванием проверьте пригодность к использованию опечатываемого пенала (контейнера) и СУ (целостность конструкции, отсутствие повреждений).
2. Вложите ценности в опечатываемый пенал (контейнер) и закройте его.
3. Вставьте СУ ПРК-1 в отверстие опечатывающей камеры до упора.
4. Проверьте надежность замыкания попыткой вытащить СУ ПРК-1.
5. Занесите в журнал регистрации (сопроводительные документы) номер СУ ПРК-1 и, при необходимости, сведения о маркировке.

### Снятие

1. Сверьте номер и маркировку СУ ПРК-1 с данными, занесенными в журнал регистрации (сопроводительные документы).
2. Убедитесь в отсутствии следов вскрытия или механических повреждений СУ и пенала (контейнера). Обратите внимание на пластичность материала, изменение цвета, наличие следов термического или химического воздействия.
3. Отломите флажок СУ ПРК-1 и откройте пенал (контейнер).
4. Извлеките якорь СУ ПРК-1 из опечатывающей камеры, осмотрите на предмет несанкционированных воздействий, проверьте содержимое пенала (контейнера). В случае отсутствия следов вскрытия утилизируйте якорь вместе с флажком.

В случае обнаружения следов вскрытия СУ или признаков их разрушения снятие необходимо производить в присутствии специальной комиссии с составлением коммерческого акта в установленном порядке, либо акта общей формы, составленного произвольно или в порядке, установленном организацией, применяющей СУ. Снятые СУ и оформленные документы упаковываются в конверт и направляются на экспертное исследование. Те же действия необходимы в случае обнаружения недостачи.

Для эффективного применения изделия необходимо разработать четкую процедуру опечатывания с момента приобретения СУ, установки на объект и до его снятия. Эта процедура должна быть закреплена в специальном регламенте или ином внутреннем документе.